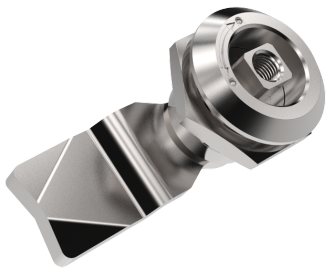
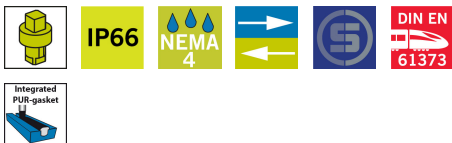


不锈钢抗振直角回转锁 18 毫米



这款抗振直角回转锁由 AISI 316 耐酸组件构成。您可以通过选择壳体、螺母、嵌件、垫圈、螺钉和凸轮，设计出满足自身需求的门锁。可以交付未组装、预组装闭式凸轮或完整组装的门锁。

通过在嵌件上使用 O 型圈，在壳体上使用聚氨酯垫圈，达到 IP66 防护等级。



材质

Cam: Steel, passivated
Housing: 不锈钢 316
Insert: 锌合金, 黑色纹理喷粉
螺母: 不锈钢 316
螺丝: 钢镀锌或不锈钢304
垫片: Polyamide

相关产品

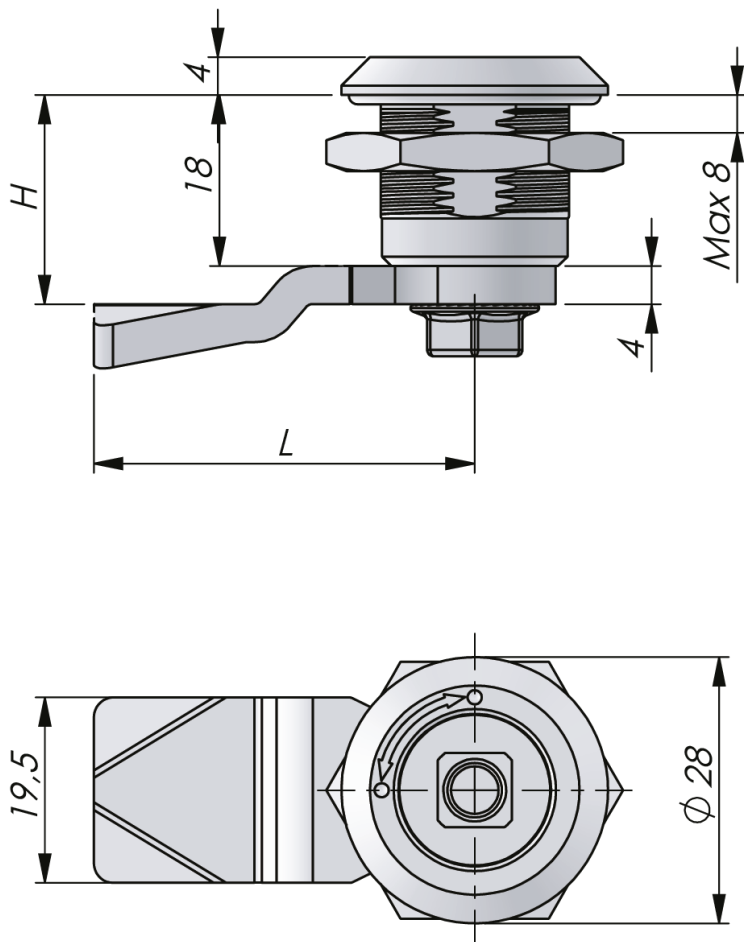
类似产品: 6-134a
其它材质: 2-020
Handles and knobs: 2-360
钥匙: 2-372, 2-380, 2-370
锁舌: 2-510, 2-520, 2-481, 2-491
索引编号见网站 industrilas.com

TESTS & STANDARDS

Latch is supplied with screw with mechanical thread lock.

开口尺寸: COMBI

标准: IP66, NEMA 4, DIN EN 61373



Industrilas
— When access counts —

每一栏选择对应的数字创建产品编号 (AAAA-BCCDEF-HHLL)

AAAA Housing	B 螺母	CC Insert	D Material insert and housing	E 组装	F Cam	HHLL H/L in mm		
2419 不锈钢 316	3 不锈钢 303	01 四方形 6	3 不锈钢 303	6 IP66 PUR - not assembled	3 不锈钢 304	0000 无锁舌		
		03 四方形 7				0445 4 / 45		
	9 不锈钢 316	9 不锈钢 316		05 四方形 8	7 IP66 PUR - enclosed cam	8 IP66 PUR - assembled	9 不锈钢 316	0645 6 / 45
				08 四方形 8 / M6				0845 8 / 45
				13 三角形 6,5				1045 10 / 45
				14 三角形 7				1245 12 / 45
				15 三角形 8				1445 14 / 45
				16 三角形 10				1645 16 / 45
				17 三角形 10 / M5				1845 18 / 45
				22 双翼 3				2045 20 / 45
				24 双翼 5				2245 22 / 45
				26 直槽				2445 24 / 45
								2645 26 / 45
								2845 28 / 45
								3045 30 / 45
								3245 32 / 45
	3445 34 / 45							
	3645 36 / 45							
	3845 38 / 45							
	4045 40 / 45							
	4245 42 / 45							
	4445 44 / 45							
	4645 46 / 45							
	4845 48 / 45							
	5045 50 / 45							

